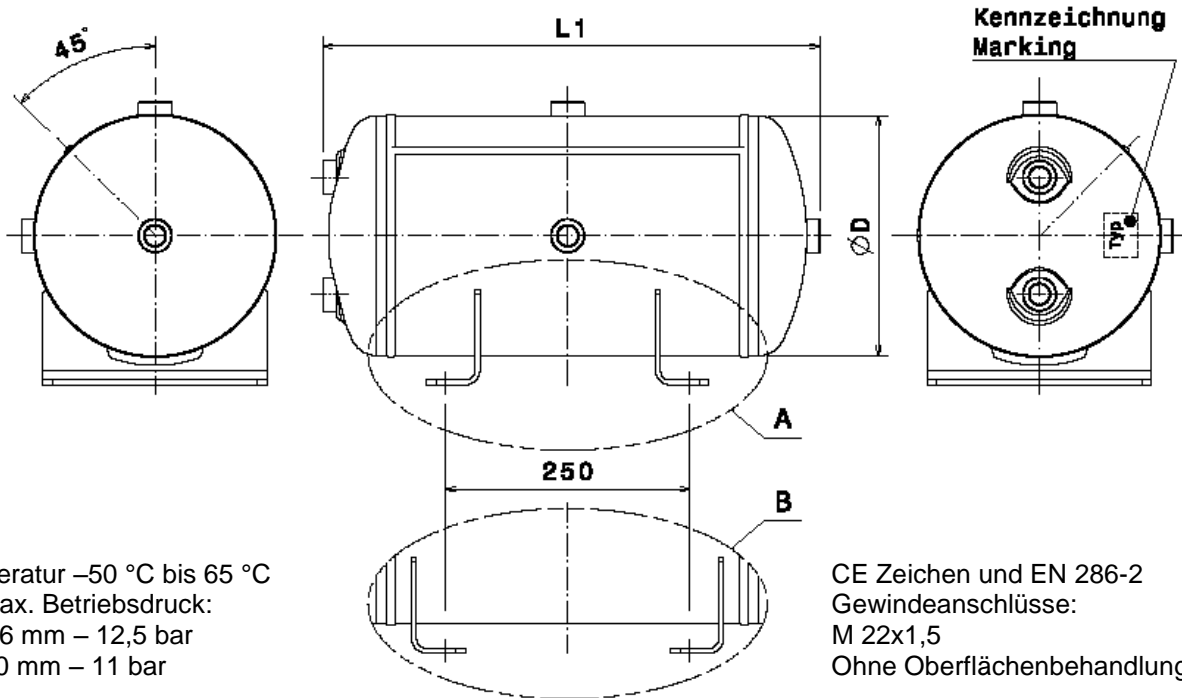


Aluminium Druckluftbehälter mit Konsole nach EN 286-2 Aluminium air pressure vessels with brackets acc. to EN 286-2



Temperatur –50 °C bis 65 °C
zul. max. Betriebsdruck:
bis 276 mm – 12,5 bar
ab 310 mm – 11 bar

temperature range
-50 °C to 65 °C
max. working pressure:
up to 276 mm – 12,5 bar
from 310 mm – 11 bar

CE Zeichen und EN 286-2
Gewindeanschlüsse:
M 22x1,5
Ohne Oberflächenbehandlung

CE-symbol and EN 286-2
threaded connections
M 22x1,5
without surface treatment

Bestell-Nr. Order no.	Artikel-Nr. Type no.	Volumen Capacity (L)	D (mm)	L1 (mm)	Konsole Brackets (A/B)	Gewicht Weight (kg)	Verpackungseinheit (Behälter pro Palette) Packing unit (tanks per pallet)
204 063	902 479	20	246	510	A	4,3	48
208 631	902 482	30	246	728	B	5,7	24
204 096	902 491	40	276	770	B	6,8	24
206 504	902 526	60	310	898	B	8,7	20
204 074	902 532	60	396	592	A	8,7	24
204 083	902 536	80	396	750	B	10,4	12
206 513	902 542	100	396	909	B	12,0	12

Weitere Behältergrößen und Ausführungen auf Anfrage erhältlich.
Other vessel sizes and models available on request.